

Single Pipe

# HANGER RACK

シングルパイプ・ハンガーラック

## 取扱説明書

このたびは、本製品をお買い上げいただきまして誠にありがとうございます。  
本製品をより安全にご利用いただくため、ご使用前にこの取扱説明書をよくお読みください。  
また、お読みいただいた後も大切に保管してください。

### ⚠️ 商品取り扱いに関する注意事項

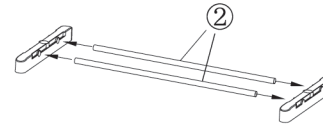
- 組み立てる際は十分な場所を確保し、敷物を敷く等して床などに傷がつかないようにご注意ください。
- 本製品の組み立て時、手や指などを挟まないように十分注意し、パイプの端などで手を切らないように軍手などで保護してください。
- 組み立ての際、各パーツはしっかりと組み立ててください。組み立てがゆるいと転倒して怪我や破損の原因となります。
- 長期間同じ場所に設置すると、設置面に痕がついたり色移りする可能性がありますので、ご注意ください。
- 本製品は屋内用です。屋外や浴室など高温多湿になる場所、水のかかる場所では使用しないでください。
- 落とす、ぶつける、振り回すなど乱暴な扱いをしないでください。
- 加熱・分解・改造しないでください。
- 水平で安定した場所でご使用ください。
- ご使用の際はパイプに均等に掛けてください。極端に偏った荷量をかけると転倒、破損、怪我をする恐れがあります。
- 耐荷重以内でご使用ください。
- 高温・多湿な場所での使用、保管は避けてください。
- 廃棄の際は、各地方自治体(市町村)の指示に従ってください。

### セット内容

①	パイプ(太)×5本 730mm	②	パイプ(細)×2本 730mm
Ⓐ	L型接続パーツ×2個	Ⓑ	I型接続パーツ×2個
	土台パーツ×2個		キャスター×4個

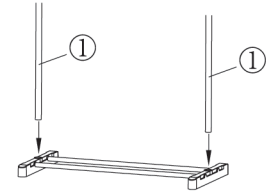
### 組み立て方法

1



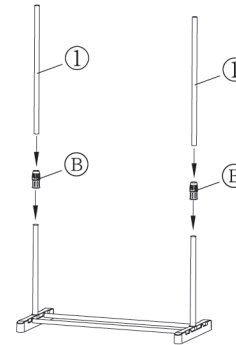
パイプ(細)2本を土台パーツ  
側面の穴に差し込む。

2



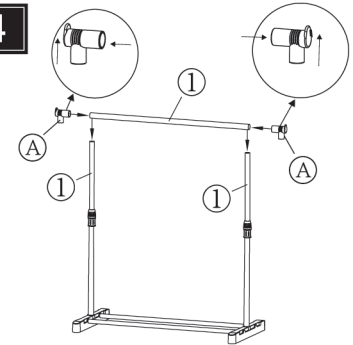
パイプ(太)2本を土台パーツ  
天面の穴に差し込む。

3



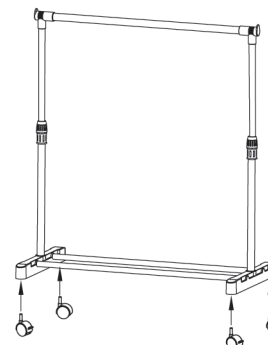
セットしたパイプ(太)に型接続パーツをセットし、  
さらにパイプ(太)を差し込む。

4



残ったパイプ(太)にL型接続パーツをセットして、  
組み立てたパイプに差し込む。

5



土台パーツ底面の差し込み穴(4ヶ所)に  
キャスターを取り付ける。

### 完成図

