

取扱説明書

どろ ぶつ たい さん Animal Retreat Sensor
電池式 動物退散センサー

このたびは、本製品をお買い上げいただきまして誠にありがとうございます。
本製品をより安全にご利用いただくため、ご使用前にこの取扱説明書をよくお読みください。
また、お読み頂いた後も大切に保管してください。

使用上の注意事項 ※以下の項目を必ずお守りください。

●ペースメーカーなど医療機器を使用している方や、使用している方が近くにいる場合は、医師にご相談の上で使用してください。●犬、猫、げっ歯類(ウサギ・ハムスター・リス等)、昆虫、小鳥、熱帯魚、爬虫類などペットを飼われている場合は、動物にストレスを与える可能性がありますので使用を控えてください。●本製品は超音波を発信する機器です。周波数範囲によっては、一部が聞こえる可能性があります。人体・環境に無害ですが、耳に不快と感じた場合は離れた場所に設置してください。また、乳幼児や小さなお子様の近くには設置しないでください。●本製品は防滴仕様ですが、故障の原因になりますので、本体が濡れる場所で使用しないでください。また、降雨時は屋内に取り込んでください。●落とす・ぶつけるなど、本体に強い衝撃を与えないでください。●お手入れの際はシンナー・ベンジンなどの揮発性有機溶剤のご使用はお止めください。●廃棄する際は、各地方自治体(市町村)の指示に従ってください。

〈設置場所に関する注意〉

- 障害物のない場所でご使用ください。超音波を妨げるものが有ると、効果が弱くなります。
- 害獣・害鳥のエサとなる物が多くある場所では効果が期待できない場合がございます。
- 害獣・害鳥が超音波に慣れるのを防ぐ為に、約2~3週間毎に設置場所を変えてください。
- 壁などに取り付けけるネジは付属していません。別途、市販品をご用意ください。また、本製品の設置により生じた建物への損傷やその他の損害について、弊社は一切責任を負いかねますので予めご了承ください。

警告

●絶対に分解・修理・改造しないでください。

※製品の破損や思わぬケガにつながる恐れがあります。

●子供など取り扱いに不慣れな方だけの使用や乳幼児の手の届く所で使用しないでください。

※思わぬケガの原因となります。

●防水ではありません。本体を濡らさないでください。

※故障の原因になりますので、本体が濡れる場所で使用しないでください。また、降雨時は屋内にとりこんでください。

注意

●本来の使用目的以外には使用しないでください。
●子供の手の届く場所に保管しないでください。
●破損したら使用しないでください。

●安定した場所に設置してください。
●支柱の取り扱いには注意してください。

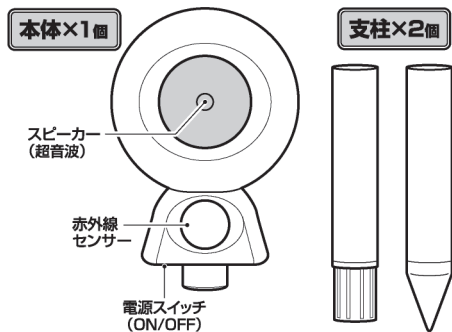
※支柱の先端が尖っています。取り扱いには十分ご注意ください。

●濡れた手で取り扱わないでください。

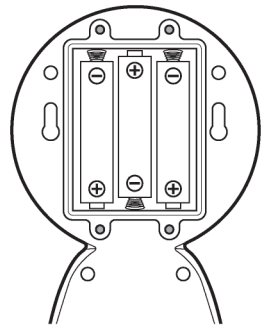
※故障、感電の原因となります。

! 本製品は即効性のある動物除け用品ではありません。 ※本製品は、害獣・害鳥の防除を目的として製造されていますが、害獣・害鳥の完全な忌避を保証するものではありません。
徐々に害獣・害鳥にストレスを与え続けて忌避させるものです。

セット内容/各部名称

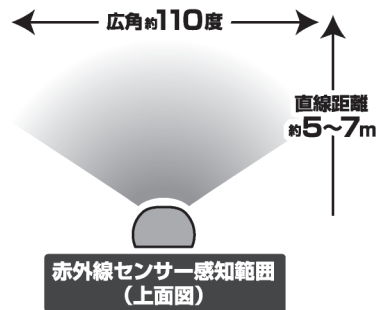


電池の交換方法



- ①本体裏側の電池ボックスのネジを外して、電池ボックスのフタを開けます。
- ②単3電池×3本(別売)を+、-正しくセットします。
- ③電池ボックスのフタを開け、ネジでしっかりと締めてください。

赤外線センサーについて

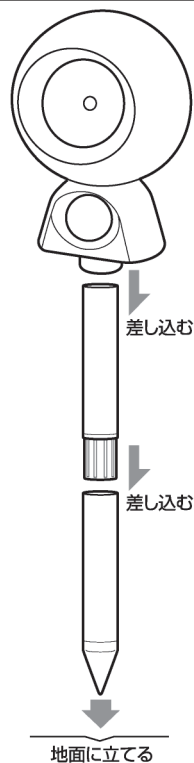


赤外線センサーについての注意

- 本体に向かって動物が直進した場合は感知感度が鈍くなります。動物が左右に横切る場所に設置してください。
- 感知エリアは目安です。移動速度や侵入方向、設置状態により大きく変化します。
- 作動時間は約5秒ですが、センサーの感知によって通常より長く作動する場合があります。

設置・使用方法

壁に設置する場合



①本体底面に支柱を取りつけてください。

※支柱の先端が尖っています。取扱には十分ご注意ください。

②支柱を地面に立てて、しっかりと固定してください。
設置する地面を軽くほぐして支柱をしっかりと差し込みます。差し込んだ後は、土や石などで補強して倒れないように固定してください。

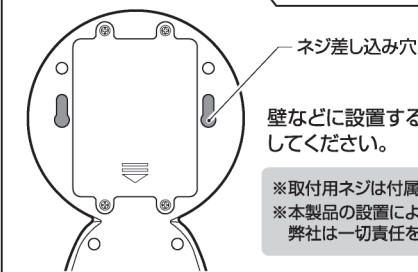
※車の通る道路や人通りの多い場所には設置しないでください。
※故障の原因になりますので、本体が濡れる場所で使用しないでください。また、降雨時は屋内に取り込んでください。

③本体底面の電源スイッチをONにしてください。
赤外線センサーが反応すると、約5秒間超音波が作動します。

※電源ON時に、自動的に約5秒間超音波が作動します。

④使用後は電源スイッチをOFFにしてください。

壁に設置する場合



※取付用ネジは付属していません。別途、市販品をご用意ください。
※本製品の設置により生じた建物への損傷やその他の損害について、弊社は一切責任を負いかねますので予めご了承ください。

本体仕様	電源	単3電池×3本(別売)	サイズ	約W9×D5×H36cm(組立時)
	センサー感知範囲	約5~7m(感知角度:約110°)	重量	約130g
	超音波周波数	10KHz~36KHz	材質	ABS・アルミ
	撃退動物	犬・猫・鳥・その他哺乳類	仕様	防滴(夜露・朝露程度)
	使用場所	菜園・庭・ベランダ・屋根裏など	セット内容	本体×1、支柱×2、取扱説明書×1

発売元:株式会社ハック
本社:〒578-0984
東大阪市菱江5-9-10
☎0120-976-089
【お問い合わせ】
月~金(祝日除く)9:30~17:00