

3.5ch 赤外線ヘリコプター ジャイロサイクロン GYRO CYCLONE

このたびは、本製品をお買い上げいただきまして誠にありがとうございます。
本製品をより安全にご利用いただくため、ご使用前にこの取扱説明書をよくお読みください。
また、お読みいただいた後も大切に保管してください。

電池に関する注意事項

●古い電池と新しい電池、いろいろな種類の電池を混ぜて使わないでください。●ショートさせたり、充電、分解、加熱、火の中に入れてください。●+、-を正しくセットしてください。●長時間の連続使用はおやめください。連続使用によりモーターや電池が過熱し、故障などの原因となります。●万一、電池から漏れた液が目に入った時はすぐに大量の水で洗い、医師に相談してください。●長期間使用しない場合は電池を外してください。●電池の容量が少ないと動かない、反応しないなどの症状が出る場合があります。この様な場合は、新しい電池と交換してください。●一部の電池は入れる際、取り外す際にきつと感じる場合があります。このような場合は無理にはめないでください。

充電に関する注意事項

充電中に下記の異常が確認されたら、ただちに充電用USBコードを抜き送信機の電池も全て取り外してください。

ヘリコプター本体もしくは充電用USBコードが著しく発熱している。●本体充電電池が膨らんだ。●異臭や煙が発生している。●70分以上経過しても充電が終わらない。

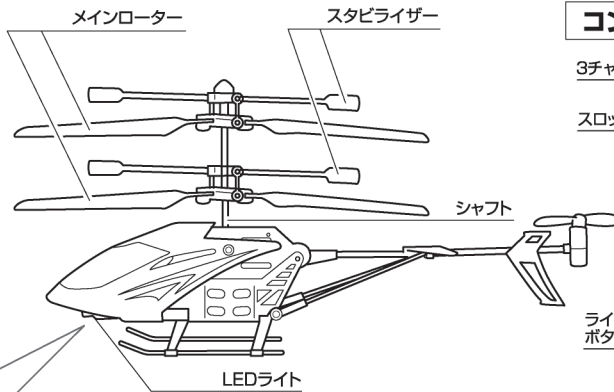
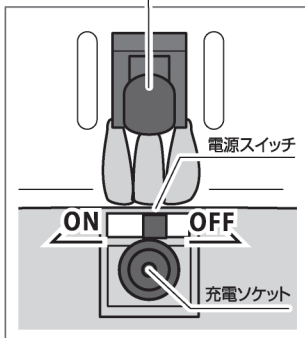
商品取り扱いに関する注意事項

●お客様の操作ミスによる故障は、対応いたしかねますので、あらかじめご了承ください。●本製品の使用により生じた事故や怪我等に関して、弊社は一切の責任を負いかねますのでご了承ください。●製品の品質には万全を期しておりますが、製造工程上やむなく汚れ・バリ・キズが多少残ってしまう場合があります。ご使用前にご確認ください。●落としたり、ぶつけたり、本体に強い衝撃を与えないでください。●振り回したり、乱暴な扱いをしないでください。●小さなお子様の手の届かない所に保管してください。●分解、改造はしないでください。故障や感電事故の原因となります。●高温・多湿な場所での使用・保管は避けてください。●電池の交換は必ず保護者の方が行ってください。●商品の都合上やむなく尖っている所がありますのでご注意ください。●プロペラに指や髪の毛、衣類などが巻き込まれないようにご注意ください。●連続充電は危険ですのでしないでください。●遊んだ後は必ずスイッチをOFFにして電池を抜いてください。●絶対に15歳未満のお子様には与えないでください。●廃棄の際は各地方自治体(市町村)の指示に従ってください。

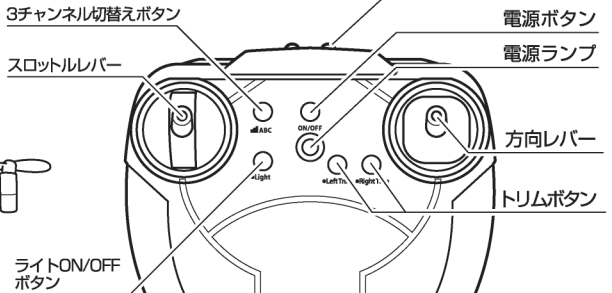
各部名称

本体

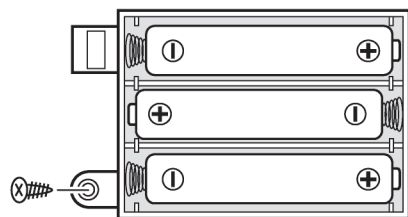
※赤外線受光部ですので触れないようにして下さい



コントローラー



電池の交換方法



コントローラー裏側の電池カバーのネジを外してカバーを開け、単4電池×3本(別売)を正しくセットしてください。

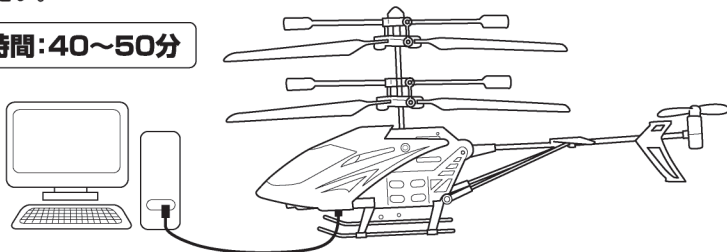
コントローラーの使用方法

上昇 下降		右旋回	
左旋回		前進	
		後退	

本体の充電方法

付属のUSB充電コードをパソコンなどのUSBポートに接続し、さらにコードのプラグを本体の充電ソケットに差し込むと、本体内部のランプが点灯し充電が開始されます。40～50分ほどで充電が完了するとランプが消灯しますのでプラグを本体から取り外してください。

充電時間: 40～50分



70分以上の長時間充電や連続での過充電は、発熱・発火の危険がありますので絶対におやめください。

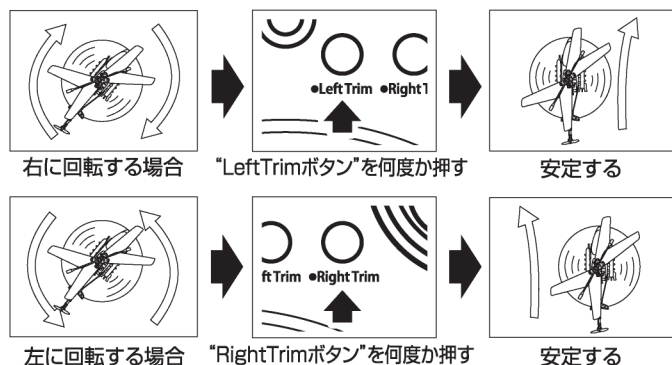
- 充電は必ず目の届く場所で行ってください。
- 充電中は、本体に異常が無い事を確認してください。
- 充電中に本体が膨らんだり、異常に熱い・異臭がする・煙が出る、などの症状が起きた場合には、本体から充電用USBコードを抜いて、使用を中止してください。

本体とコントローラーの同期方法

- ①本体とコントローラーの電源をONにします。電源がONになると両方の電源ランプが“点滅”します。
- ②コントローラーのスロットルレバーをゆっくり前方に倒し、その後ゆっくり後方に倒してください。
- ③両方の電源ランプが“点灯”状態になると、同期は完了です。

ヘリコプターの飛ばし方

- ①本体を平らな床に置き、少しずつスロットルレバーを上を倒します。
- ②本体が離陸して0.5～1mほど上昇したら、わずかにスロットルレバーを戻します。急に戻すと本体が落下するので気を付けてください。また、スロットルレバーを上を倒したままにすると、急上昇して天井に衝突してしまう恐れがあります。
- ③スロットルレバーを微妙に上下させることで本体の高さを調整します。
- ④ヘリコプターを前進させるには方向レバーを上、後退させるには方向レバーを下、左右に旋回させる場合は方向レバーを左右に傾けてください。ヘリコプターが右に回転する場合はコントローラーの“Left Trimボタン”を何度か押し、左に回転する場合は“Right Trimボタン”を何度か押しして安定させてください。



※コントローラーの“3チャンネル切替えボタン”を押すことで、同時に3台まで飛行させることができます。

※本体とコントローラーが同期した後に、コントローラーの“ライトON/OFFボタン”を押すことで、本体のLEDライトをON/OFF切替えが可能です。

※操縦ミスで落下しそうな場合はすぐにスロットルレバーを下げて降下し、危険を回避してください。

! 操作上のご注意

- 床に置く時は、必ず平らな場所に置いてください。
- 方向レバーは左右に倒し続けないようにしてください。旋回し続けるとバランスを崩して落下する恐れがあります。
- 離陸させる時、スロットルレバーを一気に押し切ると、本体が急上昇し大変危険ですのでおやめください。
- 本体を天井や壁に衝突させないでください。故障の原因となります。
- 本製品はラジオコントロールではありません。赤外線で作動するので必ずコントローラーの送信部を本体へ向けてください。
- お客様の操作ミスによる故障は、対応いたしかねますので予めご了承ください。

トラブルが起きた場合の対処方法

問題	原因	対処方法
コントローラーのランプが点灯しない	電池の向きが正しくセットされていない。	電池の向きを正しくセットし直してください。
	電池が入っていない。	新しい電池をセットしてください。
コントロールがきかない	本体とコントローラーが同期されていない。	“本体とコントローラーの同期方法”の項目をお読みください。
	風が強すぎる。	エアコンや扇風機などの電源を切ってください。
ヘリコプターが十分な高さまで飛ばない	ローターの速度が遅すぎる。	左レバー（スロットルレバー）を押し上げてください。
	ヘリコプターが十分に充電されていない。	ヘリコプターを十分に充電してください。

発売元: 株式会社ハック
 本社: 〒578-0984
 東大阪市菱江5-9-10
 ☎0120-976-089
 【お問い合わせ】
 月～金(祝日除く) 9:30～17:00