

取扱説明書

HAC4239

2ch赤外線ヘリコプター **エアアロー**
AIR ARROW
LET'S FLY HELICOPTER!!

このたびは、本製品をお買い上げいただきまして誠にありがとうございます。本製品をより安全にご利用いただくため、ご使用前にこの取扱説明書を必ずお読みください。また、お読みいただいた後も大切に保管してください。

電池に関する注意事項

●古い電池と新しい電池、いろいろな種類の電池を混ぜて使わないでください。●分解、加熱、火の中に入れてください。●+、-を正しくセットしてください。●長時間の連続使用はおやめください。連続使用によりモーターや電池が過熱し、故障などの原因となります。●万一、電池から漏れた液が目に入った時はすぐに大量の水で洗い、医師に相談してください。●長時間使用しない場合はコントローラーの電池を外してください。●電池の容量が少ないと動かない、反応しないなどの症状が出る場合があります。このような場合は、新しい電池と交換してください。●一部の電池を入れる際、取り外す際にきついている場合があります。このような場合は無理にはめてください。●充電電池の端子を短絡させないでください。

充電に関する注意事項

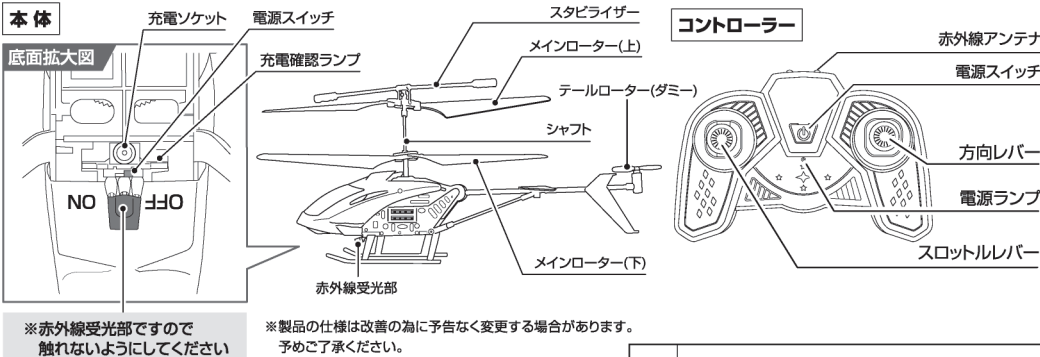
充電中に下記の異常が確認されたら、ただちに充電コードを抜いてください。

- ケース①:ヘリコプター本体が著しく発熱している。
- ケース②:充電電池が膨らんだ。
- ケース③:異臭や煙が発生している。
- ケース④:30分以上経過しても充電が終わらない。

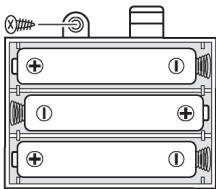
商品取り扱いに関する注意事項

●お客様の操作ミスによる故障は、対応いたしかねますので、あらかじめご了承ください。●本商品の使用により生じた事故や怪我等に関して、弊社は一切の責任を負いかねますのでご了承ください。●落としたり、ぶつけたり、本体に強い衝撃を与えないでください。●振り回したり、乱暴な扱いをしないでください。●小さなお子様の手の届かない所に保管してください。●分解、改造はしないでください。故障や感電事故の原因となります。●高温・多湿な場所での使用・保管は避けてください。●電池の交換は必ず保護者の方が行ってください。●商品の都合上やむを得ないところがありますのでご注意ください。●プロペラに指や髪の毛、衣類などが巻き込まれないようにご注意ください。●連続充電は危険ですのでしないでください。●遊んだ後は必ずスイッチをOFFにして電池を抜いてください。●絶対に15歳未満のお子様には与えないでください。●ご使用になる際、周囲に人や壊れやすいものが無いか確認してください。●この商品は屋内専用です。●廃棄の際は各地方自治体(市町村)の指示に従ってください。

各部名称



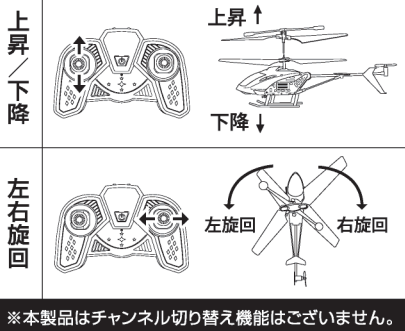
コントローラー 電池交換方法



電池の充電・保存について

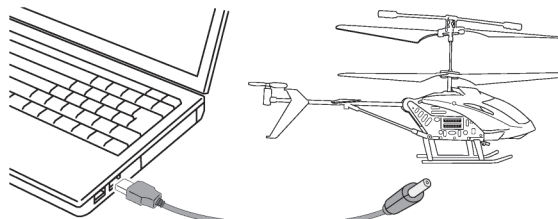
直射日光の当たる場所、高温になる場所、車内での充電、保存は絶対にしないでください。また、本体を水や火の中に入れて、分解・改造は絶対にしないでください。長期保存の際は遊んだ後に充電せず本体の電源をOFFにしてください。

コントローラー裏側の電池カバーのネジを外してカバーを開け、単3電池×3本(別売)を正しくセットしてください。



ヘリコプター 充電方法

- ①本体の電源を切った状態で、付属の充電コードで、本体とパソコンなどを接続します。充電コードは本体底面の充電ソケットに差し込んでください。
- ②"①"の状態、充電確認ランプ(本体内部電源スイッチ付近)が光ります。充電が完了すると、充電確認ランプが消灯するので、充電を終了してください。



※充電コードを本体に差し込む際は、しっかりと差し込んでください。

※30分以上の長時間充電や連続での過充電は、発熱・発火の危険がありますので絶対におやめください。

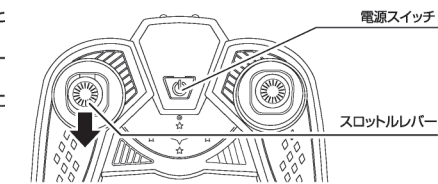
連続飛行時間: 約5分 | 充電時間: 約30分

※本製品をパソコンから給電する際に、ごく稀にパソコンが誤作動を起こす可能性があります。その場合は給電を中止してください。●充電時は、パソコンのUSBが5V1A出力の変換アダプターを使用してください。●変換アダプターは、必ずDC5V1Aの変圧器をご使用ください。異なる変圧器を使用すると、故障や異常発熱の恐れがあります。

●充電は必ず目の届く場所で行ってください。●充電中は本体に異常が無い事を確認してください。●充電中に本体が膨らんだり、異常に熱い・異臭する・煙が出るなどの症状が起きた場合は、本体から充電コードを抜いてご使用を中止してください。

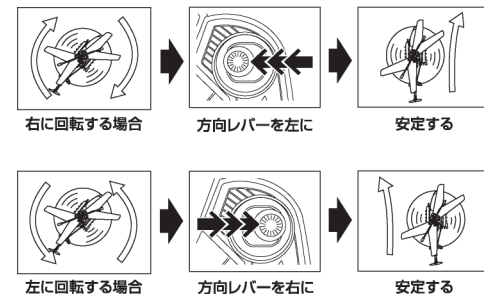
本体とコントローラーの同期方法

- ①コントローラーのスロットルレバーが矢印方向(手前方向)に倒れていることを確認してください。
 - ②本体とコントローラーの電源をONにします。電源がONになるとコントローラーの電源ランプが"点滅"します。
 - ③コントローラーのスロットルレバーをゆっくり上に倒し、その後ゆっくり下に倒してください。
 - ④両方の電源ランプが"点灯"状態になると、同期は完了です。
- ※同期しない場合は③を数回繰り返してください。



ヘリコプターの飛ばし方

- ①本体を平らな床に置き、少しずつスロットルレバーを上に戻します。
- ②本体が離陸して0.5~1mlほど上昇したら、わずかにスロットルレバーを戻します。急に戻すと本体が落下するので気を付けてください。また、スロットルレバーを上に戻したままにすると、急上昇して天井に衝突してしまう恐れがあります。
- ③スロットルレバーを微妙に上下させることで本体の高さを調整します。
- ④ヘリコプターを左右に旋回させる場合は、方向レバーを少しだけ倒してください。ヘリコプター本体が右に回転する場合は、飛行状態で方向レバーを左に短く数回倒すと安定し始めます。左に回転する場合は、飛行状態で方向レバーを右に短く数回倒すと安定し始めます。



※操作ミスで落下しそうな場合はすぐにスロットルレバーを下げて降下させ、危険を回避してください。

操作上の注意

- 床に置くときは、必ず平らな場所に置いてください。
- 方向レバーは左右に倒し続けられないようにしてください。旋回し続けるとバランスを崩して落下する恐れがあります。
- 離陸させるとき、スロットルレバーを一気に押し切ると、本体が急上昇し大変危険です。おやめください。
- 本体を天井や壁に衝突させないでください。故障の原因となります。
- 本製品はラジオコントロールではありません。赤外線で作動するので必ずコントローラーの赤外線アンテナを本体へ向けてください。
- お客様の操作ミスによる故障は、対応いたしかねますので予めご了承ください。

トラブルが起きた場合の対処方法

問題	原因	対処方法
コントローラーのランプが点灯しない	電池の向きが正しくセットされていない。 電池が入っていない。	電池の向きを正しくセットし直してください。 新しい電池をセットしてください。
コントロールがきかない	本体とコントローラーが同期されていない。 風が強すぎる。	"本体とコントローラーの同期方法"の項目をお読みください。 エアコンや扇風機などの電源を切ってください。
ヘリコプターが十分な高さまで飛ばない	ローターの速度が遅すぎる。 ヘリコプターが十分に充電されていない。	左レバー(スロットルレバー)を押し上げてください。 ヘリコプターを十分に充電してください。

発売元: 株式会社ハック
本社: 〒578-0984 東大阪市菱江5-9-10
☎0120-976-089
【お問い合わせ】
月~金(土日祝日)10:00~16:00