

取扱説明書

HAC4387 (ホワイト)
HAC4388 (ブラック)

MULTI マルチスマホスタンド SMARTPHONE STAND

このたびは、本製品をお買い上げいただきまして誠にありがとうございます。本製品をより安全にご使用いただくために、ご使用前にこの取扱説明書を必ずお読みください。またお読みいただいた後も大切に保管してください。

⚠️ 注意

- 本製品を使用中に発生した、機器の故障などの保証はいたしかねますので、予めご了承ください。
- 本製品はスマホを一時的に保持するための製品です。それ以外の物を載せないでください。怪我や破損する恐れがあります。
- 本製品は全てのスマホの取り付け、使用を保証したものではありません。対応サイズを満たした物でもご使用できない場合がございます。その際の責任も負いかねます。
- 本製品はスマホを完全に固定するものではありません。強い衝撃が加わると、スマホが飛び出す恐れがありますので、ご注意ください。

本体内容 / 各部名称

⚠️ 展開時注意

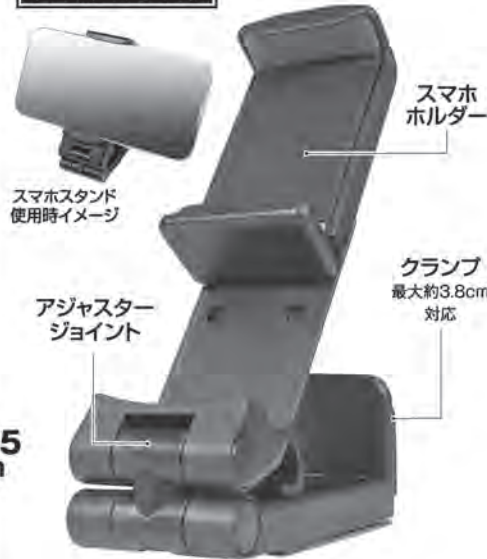
展開時(使用時)は可動部分は固いのでゆっくりと開閉を行ってください。

収納時

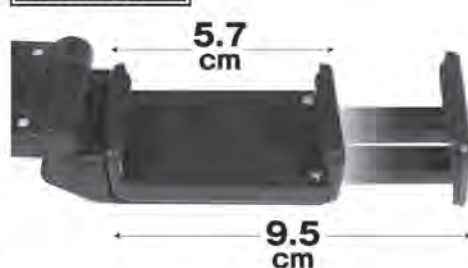
※クリアパーツ部分に機能はありません



スマホスタンド時



スマホホルダー



角度調節

水平角度



垂直角度



回転可能



使用方法一覧 ※ 下図を参考にしてください



※スマホのサイズが大きい、重量が重い場合は縦横問わずや本製品での角度調整・使用が行えない場合があります。

商品取り扱いに関する注意事項

●製品の品質には万全を期しておりますが、製造工程上やむを得ず汚れ・バリ・キズが多少残ってしまう場合があります。ご使用前にご確認ください。●本製品の故障、またはその使用によって生じた事故や直接、間接の損害については当社は一切その責任を負いかねます。予めご了承ください。●ご使用に際し、落下等の損害等の保証は一切できません。ご承諾の上、ご使用ください。●車の運転中、走行中にご使用にならないでください。●製品に変形や破損があった場合は使用しないでください。●落とす、投げる、振り回す、強く引っ張るなど、乱暴な扱いはしないでください。●本製品を分解・改造・修理・加工しないでください。●直射日光のあたる場所や車の中・暖房器具の近くなど、高温になる場所に長時間放置すると変形・破損の原因となります。●本製品は防水ではありません。水をかけたり浸水させないでください。●サポート及びパーツ等の個別販売の他、製品の修理等は一切行っておりません。●お手入れをされる際に、揮発性の液体(シンナー・ベンジンなど)を使用しないでください。変形、変色の原因となります。汚れた場合は乾いた布で拭き取ってください。●高温・多湿な場所での使用、保管は避けてください。●小さなお子様の手の届かないところに保管してください。●廃棄する際は、各地方自治体(市町村)の指示に従ってください。

製品仕様	サイズ	約W3.7×D6×H16.5cm(展開時)	ホルダー対応幅	約9.5cmまで
	重量/主材質	約90g/ABS、PVC、鉄、シリコン	クランプ(天板)	約3.8cm
			耐荷重	約300g

※品質向上や生産時期により、商品の仕様が変更される場合があります。予めご了承ください。※画像はイメージです。実際の商品と写真は多少異なる場合があります。ご了承ください。

発売元 株式会社ハック 〒578-0984 東大阪市菱江5-9-10 ☎0120-976-089 【お問い合わせ】 月～金(祝日除く)10:00～16:00