

ハンガーコーナーラック

このたびは、本製品をお買い上げいただきまして誠にありがとうございます。
本製品をより安全にご利用いただくため、ご使用前にこの取扱説明書を必ずお読みください。
また、お読みいただいた後も大切に保管してください。

各部名称

【セット内容】

- | | | | |
|----------|------|---------|------|
| ◆17cmパイプ | …15本 | ◆接続パーツC | … 4個 |
| ◆41cmパイプ | …14本 | ◆キャップ | … 4個 |
| ◆56cmパイプ | … 7本 | ◆仕切りシート | … 3枚 |
| ◆接続パーツA | …13個 | ◆取扱説明書 | … 1枚 |
| ◆接続パーツB | … 4個 | | |

①17cmパイプ×15本



②41cmパイプ×14本



③56cmパイプ×7本



④接続パーツA×13個



⑤接続パーツB×4個



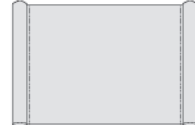
⑥接続パーツC×4個



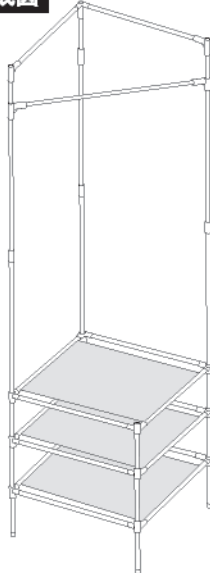
⑦キャップ×4枚



⑧仕切りシート×3枚



完成図



注意 ※組立後、必ず確認してください。

- ※脚部分は全て接地していますか？
- ※組立後全体にゆがみはありませんか？
- ※各種パーツはしっかり取付けられていますか？

使用上の注意事項



※転倒・破損・怪我をする恐れがありますので、下記に注意してご使用ください。

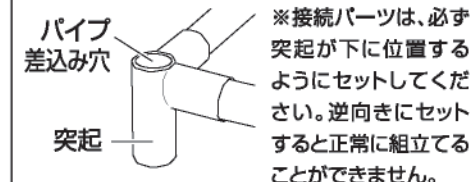
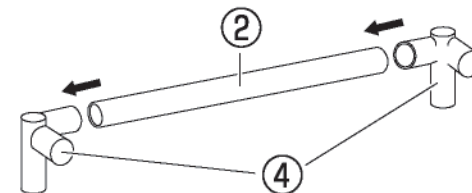
- ・必ず接続パーツにパイプを奥までしっかり差し込むこと。
- ・荷重が均等になるようになるべく中央になるように置くこと。
- ・極端に偏った荷重をかけないこと。

●商品の品質には万全を期しておりますが、製造工程上やむなく汚れ・バリ・キズが多少残ってしまう場合があります。ご使用前にご確認ください。●組立て前に部品が全て揃っていることを確認してください。●組立ての際は、十分な場所を確保して敷物を敷き、床などが傷つかないように注意してください。●組立て時、指や手などを挟んだりしないように十分に注意し、パイプの端などで手を切らないように単手などをしてください。特に小さなお子様には注意して、組立て作業をさせないでください。●各種接続パーツは抜き差しを繰り返すと破損する恐れがありますので注意してください。●本製品は室内専用です。●本製品を目的用途以外で使用しないでください。●不安定な場所を避け、平らで安定した場所に設置してください。●長時間同じ場所に設置すると、設置面に跡がついたり色移りする可能性があるため、ご注意ください。●耐荷重の範囲内でご使用ください。また耐荷重以内であっても急な衝撃などは与えないでください。●投げ、落とす、ぶつけるなど強い衝撃を与えないでください。●ストーブやエアコンなどの熱源の近くや、直射日光が当たるような場所又は窓際などの暖かくなる場所、高温・多湿な場所での使用・保管はしないでください。変色や色落ち、変形またはカビの原因となります。●本製品に重いものや濡れたもの等、製品の品質を損なう恐れのあるものを置かないでください。重いものを載せ過ぎると破損する可能性がありますので注意してください。●仕切りシートに漂白剤やシンナー・ベンジン等の化学薬品を使用しないでください。変色や色落ちの原因になります。●廃棄の際は、各地方自治体（市町村）の指示に従ってください。

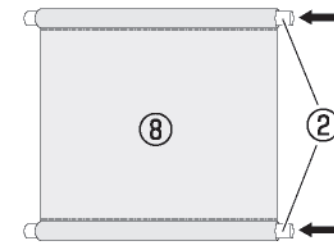
組立て方法

※組立ての際は、パイプをねじったり無理な負荷をかけないでください。各種パーツが破損する可能性があります。

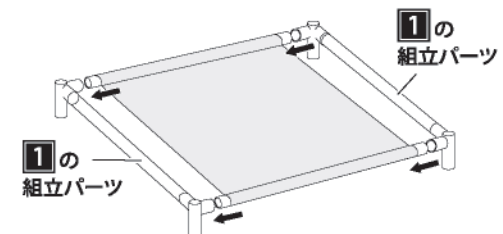
1 ②のパイプ両端に④の接続パーツを取付けます。
(※同じものをもう1セット作ります)



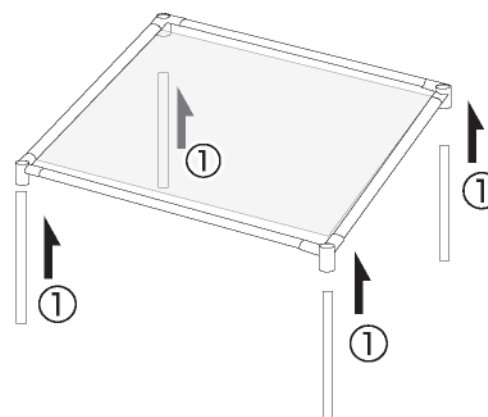
2 ⑧の仕切りシートの両端に②のパイプを通してください。



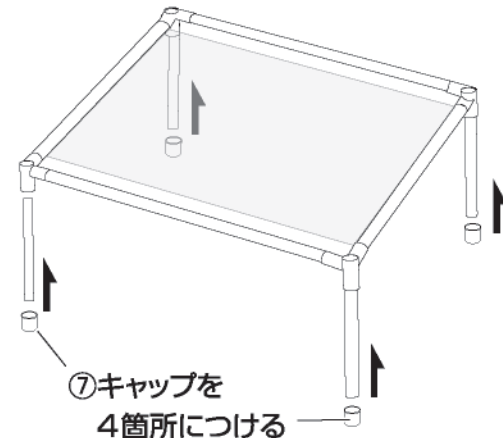
セットしたものを下図のように取付けてください。



3 1段目のセットした接続パーツの差込み穴に①のパイプを4本取付けます。

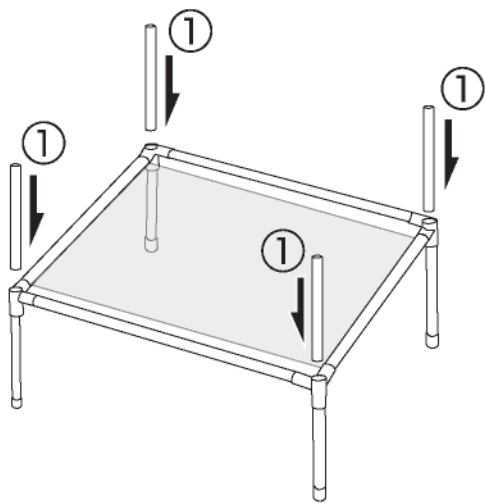


4 1段目の土台となるパイプ4箇所の下にキャップをはめこんでください。

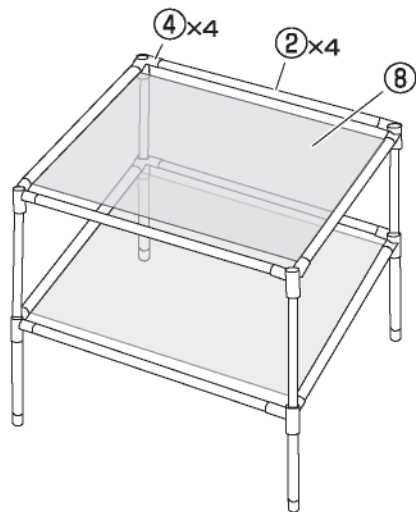


裏面 **5** へ続く→

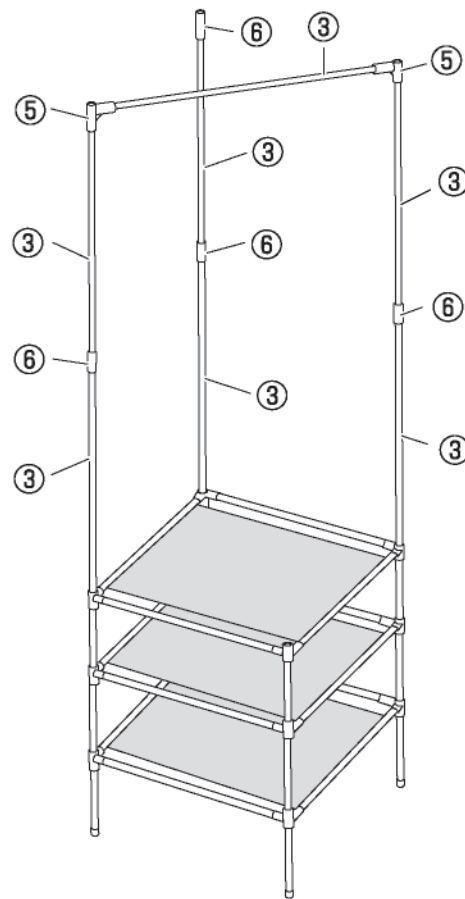
5 1段目の土台の上4箇所①の
パイプを4本取付けます。



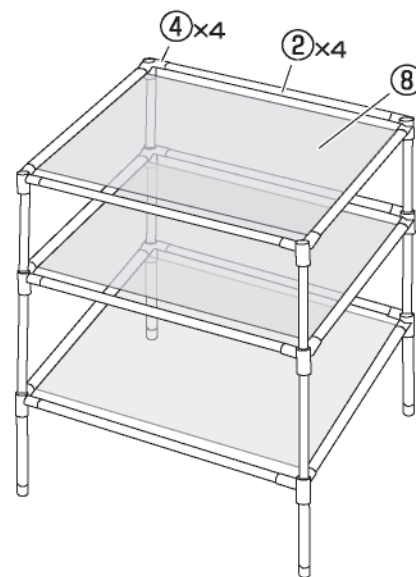
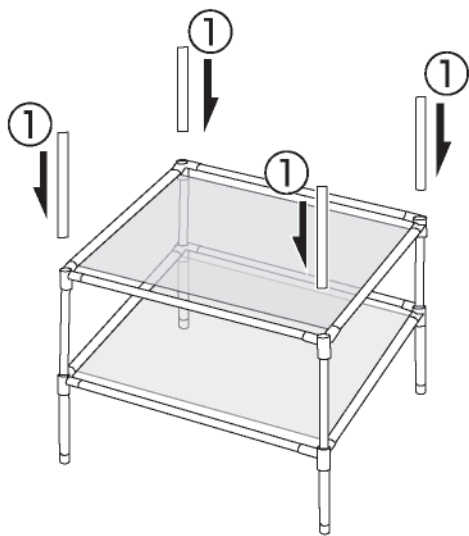
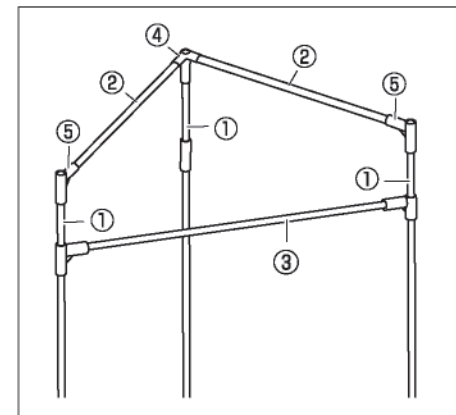
6 **2**と同様の物を組立て、図のように
2段の棚を作っていきます。



9 **8**で組立てた3段の棚に下図のように
支柱を組立てていきます。



10 ラックの上部を上図のように
組立てていくと完成です。



7 さらにもう一段 **5**と同じ方法で
ポールをはめこみます。

8 **2**と同様の物を組立て、図のように3段
の棚を作り、上図のように組立てていき
ます。

【本体仕様】

- サイズ：約W45×D45×H183cm(組立時)
- 重量：約1.15kg
- 全体合計耐荷重：約7kg以内 ※自社調べ
(ハンガー耐荷重：最大約4kg以内) (仕切りシート1枚：最大約1kg以内)
※バランスを崩す恐れがありますので、上段に重い物を置かないでください。
- 材質：パイプ…鉄/接続パーツ・キャップ…PE
シート…ポリエステル(PPコーティング加工)

※部品が入っていない・破損
しているなどの場合は、右記
までお問い合わせください。

発売元：株式会社ハック
本社：〒578-0984
東大阪市菱江5-9-10

☎0120-976-089
【お問い合わせ】月～金(祝日除く) 10:00～16:00

