

# 取扱説明書

HAC4508

# シューズ&ボールラック

このたびは、本製品をお買い上げいただきまして誠にありがとうございます。  
本製品をより安全にご利用いただくため、ご使用前にこの取扱説明書を必ずお読みください。  
また、お読み頂いた後も大切に保管してください。

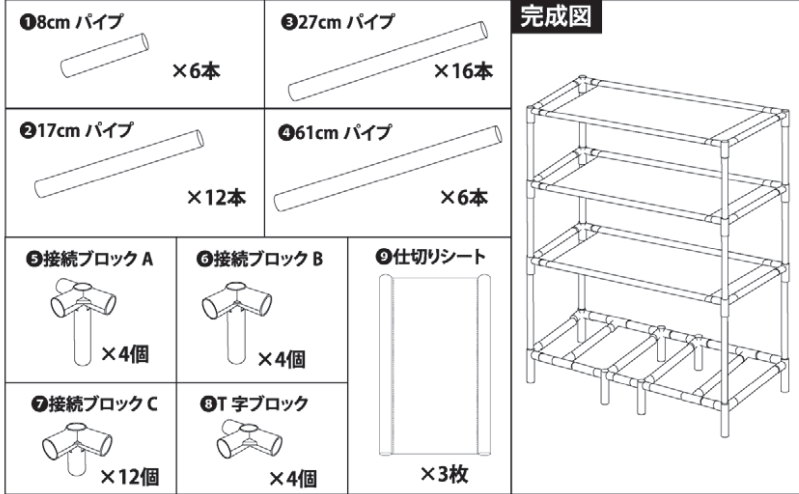
## 各部名称

### 【セット内容】

- ◆ 8cmパイプ … 6本
- ◆ 17cmパイプ … 12本
- ◆ 27cmパイプ … 16本
- ◆ 61cmパイプ … 6本
- ◆ 接続ブロックA … 4個
- ◆ 接続ブロックB … 4個
- ◆ 接続ブロックC … 12個
- ◆ T字ブロック … 4個
- ◆ 仕切りシート … 3枚
- ◆ 取扱説明書 … 1枚 (本紙)

### 《本体仕様》

- サイズ  
約W64×D30×H69.5cm (組立時)
- 材質  
パイプ：鉄 ブロック：PP  
シート：不織布 (PPコーティング)
- 耐荷重：ラック全体/約4.5kg  
※1段につき最大約1.5kgまで  
※ラック全体で4.5kg以上載せない  
てください  
※当社調べ



## 使用上の注意事項

- 組立前に部品が全て揃っていることを確認してください。
- 組立の際は、十分な場所を確保し敷物を敷き、床などに傷がつかないように注意してください。
- 組立時、指や手などを挟んだりしないように十分に注意し、パイプの端などで手を切らないよう軍手などをしてください。特に小さなお子様には注意して組立作業をさせないでください。
- 本製品は室内専用です。
- 本製品を目的用途以外で使用しないでください。
- 不安定な場所を避け、平らで安定した場所に設置してください。
- 投げたり、落とす、ぶつけるなど強い衝撃を与えないでください。
- 火気の近くや水回り、高温・多湿な場所での使用・保管はしないでください。変色や色落ち、変形またはカビの原因となります。
- 本製品に重いもの濡れたもの等、製品の品質を損なう恐れのあるものを置かないでください。重いものを載せ過ぎると破損する可能性がありますので注意してください。
- 仕切りシートに漂白剤やシンナー・ベンジン等の化学薬品を使用しないでください。変色や色落ちの原因になります。
- 汚れた場合は、中性洗剤を水で薄めて柔らかい布に含ませ硬く絞ってから拭き取ってください。その後、風通しの良いところで陰干してください。※水洗いはしないでください。
- 廃棄の際は、各地方自治体 (市町村) の指示に従ってください。

部品が入っていない・破損しているなどの場合は、下記までお問い合わせください

《お問い合わせ先》 **株式会社ハック** ☎0120-976-089  
 〒578-0984 東大阪市菱江5-9-10  
 【お問い合わせ】 月～金 (祝日除く) 10:00～16:00

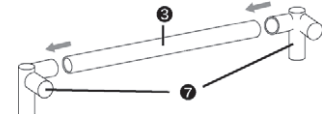


※組立時はパイプの端などで手を切らないよう軍手などをしてください。  
 ※組立の際は、十分な場所を確保し敷物を敷き、床などに傷がつかないように注意してください。

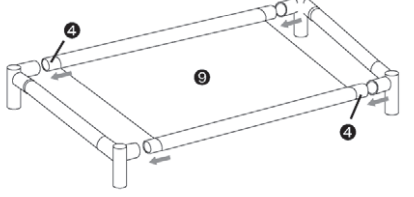
※必ずしっかりと奥までパイプを差し込んでください。

## 組立方法

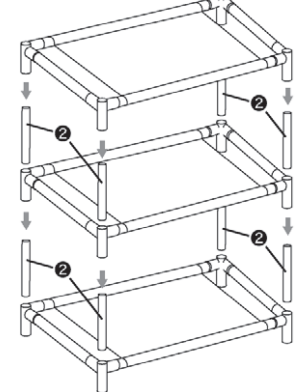
**1** ③のパイプ両端に⑦の接続ブロックCを取付けます。  
(※同じものを2個作ります)



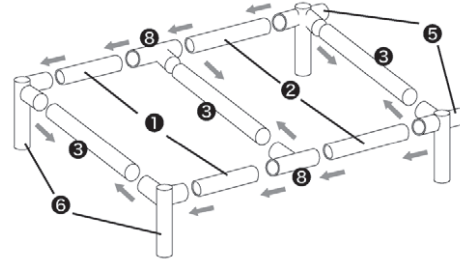
⑨の仕切りシートに④のパイプを通して下図のように組合わせます。(※同じものを3個作ります)



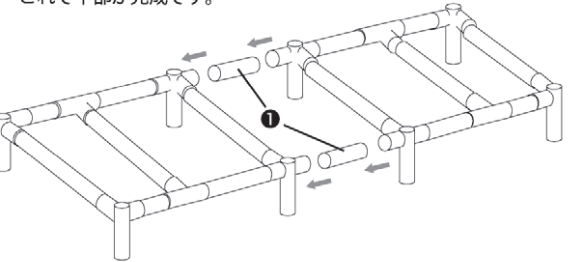
**2** 1で出来た3個全てを②のパイプで組合わせます。これで上部が完成です。



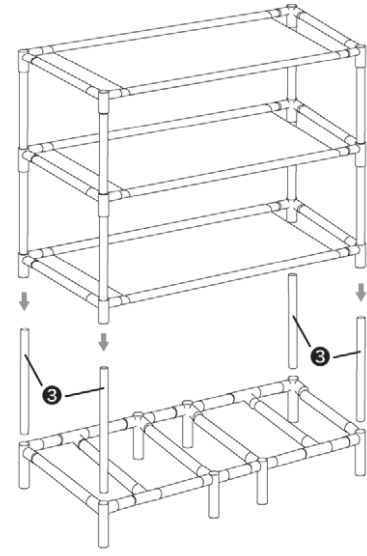
**3** 下図のように①②③⑤⑥⑧を組合わせます。  
(※同じものを2個作ります)



出来上がったものを①のパイプで組合わせます。  
これで下部が完成です。



**4** 出来上がった上部と下部を③のパイプで組合わけて完成です。





**注意**

組立後、必ず確認してください

- ※脚部分は全て接地していますか？
- ※ブロックはしっかり取付けられていますか？
- ※組立後全体にねじれはありませんか？