

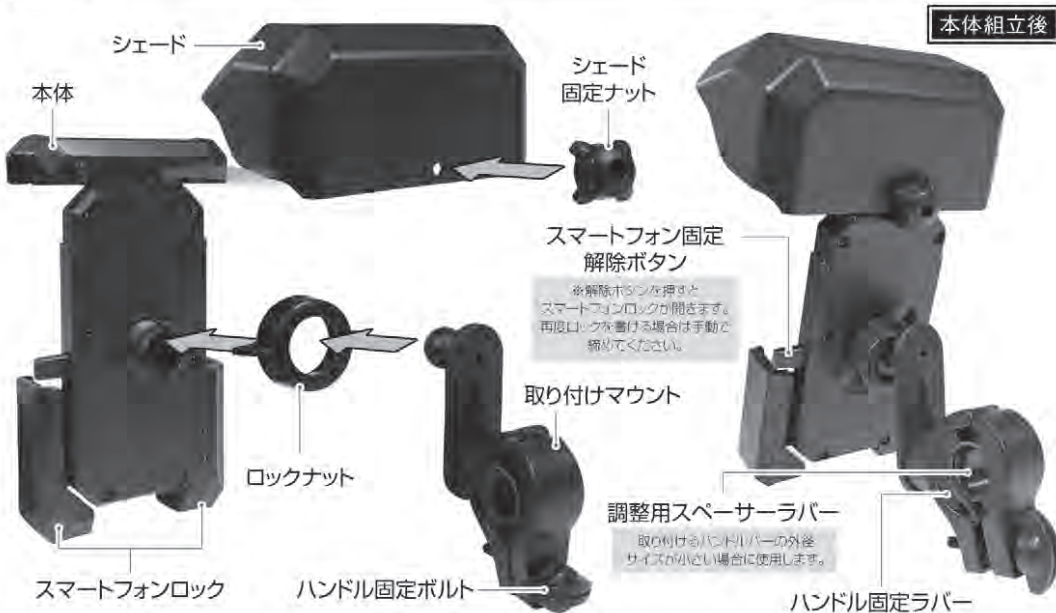
## 取扱説明書

HAC4646

# Smartphone holder サンシェード付き 自転車&バイク用スマートフォンホルダー

このたびは、本製品をお買い上げいただきまして誠にありがとうございます。本製品をより安全にご利用いただくため、ご使用前にこの取扱説明書を必ずお読みください。また、お読みいただいた後も大切に保管してください。

## 組立方法



本体組立後

※解除ボタンを押すとスマートフォンロックが開きます。再度ロックをかける場合は手動で締めてください。

※取り付けのハンドルバーの外径が小さい場合は調整用スペーサーラバーの外径が小さい場合に使います。

## スマートフォンの向き調節方法

ロックナットを緩めお好みでスマートフォンの向きを調節します。360°回転できるので縦向きでも横向きでも使用できます。角度調節できたら、ロックナットをしっかり締めてください。

## スマートフォンの明るさについて

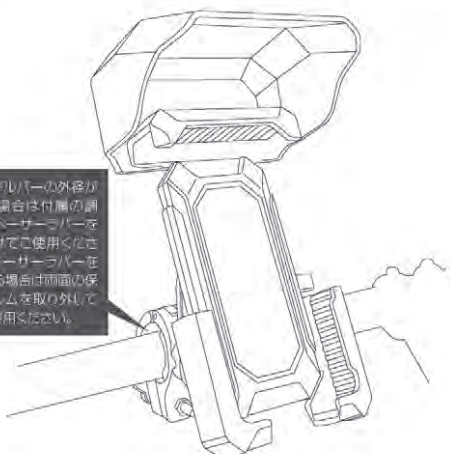
ご使用の際は、スマートフォンの明るさの自動調節をOFFにし手動で明るさを調整してください。直射日光下ではスマートフォンの画面が見づらい場合があります。画面の明るさを最大にセットすると見やすくなります。

## 自転車・バイクへの取り付け方法

- ①本製品のハンドル固定ボルトとナットを取り外します。
- ②自転車・バイクのハンドルへ取り付け、固定ボルトとナットで本製品をしっかり固定します。
- ③しっかりと固定できているか確認できたら、お手持ちのスマートフォンを固定してください。



※ハンドルバーの外径が小さい場合は付属の調整用スペーサーラバーを取りつけてご使用ください。スペーサーラバーを使用する場合は両面の保護フィルムを取り外してからご使用ください。



※ご使用前は本製品に異常がないかよく点検し、本製品及び取り付けたスマートフォンがしっかりと固定されているかを毎回必ず確認してください。ご使用後は必ず本製品を取り外してください。※指などを挟まないように注意してください。

**注意** 取り扱いを誤ると「負傷または物的損害が発生する可能性が想定される」内容を示します。

●本製品の落下や衝突等、本製品を使用中に発生した本製品、自転車、バイクおよびスマートフォン等の故障、破損、損傷については弊社は一切責任を負いません。予めご了承ください。また本製品を装着したことによる人的損害などの保証は、一切お受けできません。●運転者が走行中にスマートフォンの画面を注視したり、電話機能を使用したりすることは法令で禁止されており大変危険です。また前方不注意による重大な事故の原因にもなりますので、法令を遵守し安全運転を心掛けてください。●スマートフォンの操作をする際は、安全のため必ず停止した状態で行ってください。●走行中はスマートフォンの画面を注視しないようにしてください。前方不注意による事故の原因となります。●ご使用前は本製品に異常がないかよく点検し、ご使用後は必ず本製品を取り外してください。また雨天時の放置は劣化の原因となるためおやめください。●製品可動部の調整、車体への取り付け、スマートフォンの装着は全て使用者ご本人のリスクにおいて行ってください。●スマートフォンおよび本製品が確実に取り付けられていることを確認の上、ご使用ください。●本製品にスマートフォンを取り付ける際は、本製品の内部およびスマートフォンに汚れなどが付着していないか、十分確認してください。汚れなどが付着した状態で取り付けると、スマートフォンに傷が付く場合があります。●スマートフォン及びカバーの形状によっては、しっかりとホルドできない場合があります。その際は絶対に使用しないでください。●カーボン材質や鏡面処理された場所など、傷につきやすい場所への取り付けには十分ご注意ください。●本製品はスマートフォンを完全に衝撃から守るものではありません。●装着したスマートフォンを外力や雨水、熱、振動、盗難などから保護する機能はありませんので、十分注意してご使用ください。●電源ボタン、カメラ、スピーカー、イヤホンジャックなどの設置位置は機種により異なるため、機能に支障ができる状態での取り付けとならざるを得ない場合があります。事前に十分ご確認ください。●悪路を走る際は本製品を使用しないでください。機器が落下し、破損する恐れがあります。●舗装・未舗装路を問わず、路面の段差などを乗り越える際などに発生する衝撃の度合いによっては、ロックが外れたり、緩んだりする場合があります。走行振動対策や部品(構成部品含む)装着機種の落下防止対策などを行ない十分注意してご使用ください。

## 製品取り扱いに関する注意事項

●本製品以外は別売です。●本製品の都合上やむなく尖っている所がありますので、ご注意ください。●本製品の品質には万全を期しておりますが、製造工程上やむなく汚れ・バリ・キズが多少残ってしまう場合があります。ご使用前にご確認ください。●製品組立時、取り付け、取り扱い時に、製品の端面やバリなどで予期せぬ怪我や事故が発生する場合がありますので十分ご注意ください。●本製品は家庭用です。業務用として使わないでください。●本製品の分解や改造はしないでください。●本製品に変形や破損があった場合は使用しないでください。●設計外径以外のバー、異形のバーへの取り付けはしないでください。●設計重量制限(300gまで)を超える機種の装着はしないでください。●製品および装着品が、車体部位など他部品に接触する取り付けはできません。●各パーツへのネジ緩み止め剤塗布など、製品の素材を侵す溶剤・ケミカル類の使用はしないでください。●高温・多湿な場所を避けて保管してください。●保管の際は、ストーブ等の熱源や有機溶剤、油類の近辺、または雨や直射日光の当たる場所には置かないで、屋内の冷暗所で保管してください。●小さなお子様の手の届かないところに保管してください。●廃棄する際は、各地方自治体(市町村)の指示に従ってください。

【製品仕様】※対応サイズは目安です。すべてのスマートフォンに対応しているわけではありません。

サイズ/重量	約W11×D17.5×H20.5cm(組立時)/約240g(組立時)	装着機種寸法 ※保護ケース含む	スマートフォン対応サイズ目安:約4.7~7インチ
材質	ABS・PVC・PC・シリコン・ナイロン		幅:約70~85mm/厚み:約6~15mm
ハンドル外径	約φ25mmまでのハンドルバーに取付可能		全長:約140~160mm/重量:300g以下

## お問い合わせ先

発売元:株式会社ハック ☎0120-976-089  
〒578-0984 東大阪市菱江5-9-10 【お問い合わせ】月~金(祝日除く) 10:00~16:00

※商品向上や生産時期により、商品の仕様が変更される場合があります。あらかじめご了承ください。※画像やイラストはイメージです。実際の商品とは多少異なる場合があります。ご了承ください。