

## 取扱説明書

HAC4575A

# WIRELESS EARPHONE SHORT FIT

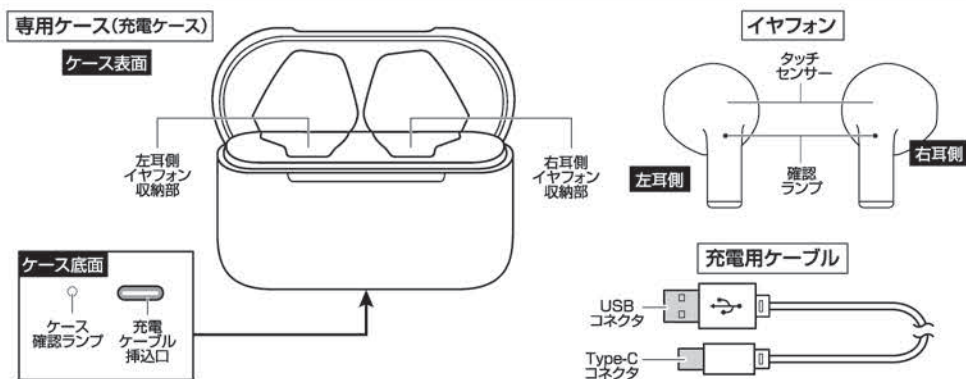
ワイヤレスイヤホン ショートフィット

このたびは、本製品をお買い上げいただきまして誠にありがとうございます。  
本製品をより安全にご利用いただくため、ご使用前にこの取扱説明書を必ずお読みください。  
また、お読みいただいた後も大切に保管してください。

## 注意事項

- 自転車やバイク、車などの運転中は絶対に使用しないでください。交通事故の原因になります。運転中以外にも、踏切や駅のホーム、道路、工事現場など周囲の音が聞こえないと危険な場所では使用しないでください。
- 病院内や航空機の中など、高度な安全を要求される場所では絶対に使用しないでください。特定医療機関や航空機の計器類などの誤作動の原因になります。
- 本製品を使用したことによって生じた事故やケガ、動作障害やデータ損失などの損害については、弊社は一切の責任を負いかねますのであらかじめご了承ください。
- 日本国以外では使用しないでください。本製品は日本国内専用です。他国には独自の安全規格が定められており、本製品が規格に適合することは保証いたしかねます。

## 各部名称



## 製品の特徴

- Bluetooth搭載のスマートフォンなどと組み合わせて使うと、音楽やハンズフリー通話が楽しめます。

Bluetooth機器の検索結果に表示される本製品の名称 **BT4575**

※本製品はBluetooth対応のすべての機器との接続動作を保証したものではありません。  
機種によっては対応していないものもございますので、あらかじめご了承ください。

## バッテリー残量について

本製品はBluetooth機器と接続する際、左右のイヤホンのどちらか片方を親機として設定し、もう片方は子機として同期接続します。製品の特性上、親機側のイヤホンは充電の減りが早いので左右でバッテリーの残量に差異が生じる場合があります。なお、片方のイヤホンにバッテリーの残量がある状態でも、Bluetooth接続が途切れてしまうことがありますが、これは親機の充電切れによるもので、不具合ではありません。

## ●バッテリー残量わずか

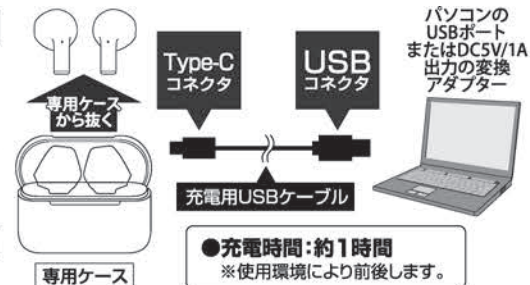
**イヤホン** イヤホンのバッテリーが無くなりかけると、無くなりかけている側からアナウンス(音声または電子音)が数回聞こえて自動的に電源がオフになります。その際は充電方法の通りに充電してください。

**専用ケース** 充電が無くなるとイヤホンの充電ができなくなります。イヤホンが十分に充電できていないのに充電が終了している場合はケースの充電が無くなっている場合があります。その際は充電方法の通りにケースを充電してください。

## 充電方法

### [1]専用ケースを充電する

- ①ケースからイヤホンを取り出し、付属の充電用ケーブルでケースをパソコンなどに接続し充電します。充電中はケース底面の確認ランプが赤色点滅し、完了すると点灯します。
- ②充電が完了したら、充電用ケーブルを抜いて充電を終了してください。過充電は故障や電池の寿命を早める原因となります。



## 警告

- 専用ケースにイヤホンセットしたままケースを充電すると異常発熱や故障の原因になりますので絶対におやめください。
- 製品に充電する際は必ずパソコンのUSBか、5V/1A出力の交換アダプタを使用してください。
- USB-C to Cケーブルの場合、USB充電が反応しない場合があります。
- 本製品をパソコンから充電する際に、ごく稀にパソコンが誤作動を起こす可能性があります。その場合は充電を中止してください。

### [2]専用ケースからイヤホンに充電する

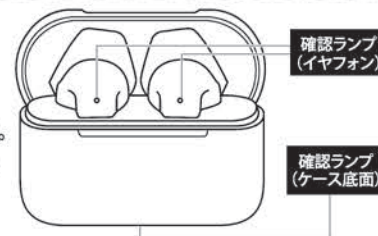
専用ケースにイヤホンを入れると充電が始まります。充電中はイヤホンの確認ランプが赤色点灯、ケースの確認ランプが青色点灯します。イヤホンの確認ランプが消灯したら充電完了です。両方のイヤホンの充電が完了するとケースの確認ランプも消灯します。

※充電中に確認ランプが消灯したのにイヤホンが十分に充電できていない場合はケースの充電が不足している可能性があります。その場合はケースを十分に充電してからイヤホンに充電してください。

## ●充電時間:約1時間 ※使用環境により前後します。

フル充電した状態の専用ケースからイヤホンへ約2回分の充電が可能です。(※使用環境により異なる)

- ※充電中のイヤホン確認ランプはケースの蓋を開けてご確認ください。
- ※イヤホンの充電中、ケースは充電しないでください。
- ※専用ケース内に異物を入れない様にご確認ください。
- ※専用ケースやイヤホンのランプが通常とは違う点灯をした場合は、もう一度イヤホンにセットし直してください。
- ※専用ケースを激しく振ったり落としたりしないでください。
- ※本製品を初めて使用する、または長期間使用しなかった場合は、充電電池の電極活性が低下し、十分に性能を発揮できず動作時間が短くなる場合があります。その際は、再度充電してください。充電と使用を繰り返すと電極の活性が戻り本来の性能に近づきます。
- ※充電時間や使用時間が極端に短くなった場合は充電電池の寿命です。



## ペアリング方法

※本製品をお手持ちのスマートフォンや携帯型オーディオプレーヤーで使用する際には、ご使用になる機器とペアリング(機器を初期登録する作業)をおこなう必要があります。下記方法の通りにペアリングをしてください。

- ①左右のイヤホンを専用ケースから抜いてください。(自動的に電源が数秒、青点滅します)
- ②イヤホンの確認ランプの片方が赤青点滅になり、もう片方は消灯します。
- ③Bluetooth機器(スマートフォン等)とイヤホン本体をできるだけ近くに置き、Bluetooth機能をONにしてください。
- ④Bluetooth機器に接続可能なデバイス一覧が検出されますので、「BT4575」を選択して接続操作(ペアリング)を行います。左右のイヤホンの確認ランプが消灯して、アナウンスが鳴れば接続完了です。次回からはイヤホン起動するとBluetooth機器がイヤホンの近くにある場合は自動的に接続されます。

## ペアリングがうまくいかない場合

- ※周りにペアリングしたい機器以外のBluetooth機器があると接続しづらくなります。他の機器の電源は切ってください。
- ※ペアリングしたい機器(スマートフォン等)のBluetoothを一度オフにして、再度オンにしてください。
- ※イヤホンが別のBluetooth機器と接続されている場合は、他の機器との接続を解除しないと接続できません。
- ※接続しても音が聞こえない、雑音が入るなどの不具合がある場合は、登録したデバイスを削除した上で、イヤホンとBluetooth機器本体の電源を入れなおして、もう一度最初からペアリングをお試しください。



## 操作方法

お持ちの Bluetooth 対応製品や使用アプリによっては、各操作に対して異なる動作が割り当てられていたり特定の操作が作動しない可能性があります。ご了承ください。

### 電源オンオフ

#### 電源ON

ケースから取り出すと自動的に電源がオンになります。または、片方ずつタッチセンサーを「パワーオン」とアナウンスが鳴るまで押してください。(約3秒)

#### 電源OFF

ケースに収納すると電源がオフになります。または、左右どちらかのタッチセンサーを「パワーオフ」とアナウンスが鳴るまで押すと両方の電源がオフになります。(約6秒)

**音楽を再生する** ※生産時期により、操作が左右逆に割り振られている場合があります。

#### 音楽の再生/一時停止

左右どちらかのタッチセンサーを1回押します。

#### 次の曲へ進む

右のタッチセンサーを素早く2回押します。

#### 前の曲へ戻る

曲開始直後に左のタッチセンサーを素早く2回押します。

#### 曲の先頭へ戻る

曲開始数秒後に左のタッチセンサーを素早く2回押します。  
※一部の機種やアプリは非対応の場合があります。

**イヤホンから音量を調整する** ※生産時期により、操作が左右逆に割り振られている場合があります。

#### 音量を上げる

右のタッチセンサーを素早く3回押します。

#### 音量を下げる

左のタッチセンサーを素早く3回押します。

#### 音量調整に関する注意事項

※一部の Bluetooth 機器でイヤホンから音量調整ができない場合があります。その際は Bluetooth 機器側から調整してください。  
※ Bluetooth 機器とイヤホンの音量操作は連動していません。両方を操作してお好みの音量に調整してください。  
※音楽再生中に通話などの音楽以外の操作を行うと音量が自動的に変動する場合があります。  
※一部の音楽再生機器で音量調整ができない場合があります。こちらは製品との互換性の問題となり不具合ではありません。

### 電話をとる / 拒否する

#### 通話応答/通話終了

コール中または通話中に左右どちらかのタッチセンサーを1回押します。

※両耳で通話する場合、イヤホンのマイクは片側のみ作動します。片耳だけで使用する場合、使用しない側はケースに入れてください。

#### 応答を拒否する

コール中に左右どちらかのタッチセンサーを応答が終了するまで長押しします。

### 音声アシスタント呼び出し

#### スマートフォンの音声アシスタントを呼び出す

スマートフォンとペアリングしている状態で、左右どちらかのタッチセンサーを長押しします。

※機種により対応していない場合があります。また、機種の設定によりガイドランス以外の機能が呼び出される場合があります。

### 片耳のみ使用方法

ペアリング済の状態、使用しない側のイヤホンをケースに収納してください。

※使用中に片方のイヤホンをケースに収納したり、片方のみ電源がオフになると一時的に音切れをしたり、もう片方のイヤホンの電源も切れる場合があります。

※片耳のみ使用する場合は、一部の操作が使用できなくなったり、操作が左右逆になる場合があります。

### イヤホンのアナウンスについて

本製品は Bluetooth 機器との接続時や、電源の ON/OFF、バッテリー残量がわずかになるなど、一定のタイミングでアナウンスが流れます。

※アナウンスは音声または電子音でお知らせしますが接続している機器によりアナウンスの音声や内容が変動する場合があります。  
※アナウンスが鳴らないように設定を変更することはできません。

## トラブルシューティング

### Bluetoothの接続ができない場合

- イヤホンの電源はONになっていますか？
- Bluetooth機器(スマートフォンなど)のBluetooth機能が有効になっているか確認してください。
- 他の機器とペアリングしている場合は、他の機器との接続を解除してください。
- イヤホンとBluetooth機器が10m以内にあり、その間に壁や他の電子機器など、接続の障害になるものがないか確認してください。
- 左右両方のイヤホンが正しく接続され、スタンバイモードになっているか確認してください。(片方のイヤホンの確認ランプが赤青点滅、もう片方のイヤホンの確認ランプが消灯していればペアリング準備完了状態です)
- 機器とのペアリングが成功したが音楽が再生できない場合、音量が最小に設定されている場合があります。
- 音楽を再生する場合はBluetooth機器から音楽再生アプリの立ち上げと、再生操作が必要です。
- イヤホンとBluetooth機器(スマートフォンなど)の充電が充分にあるか確認してください。

### 片側の耳からしか聞こえない場合

- 左右のイヤホンのペアリングが正常に行われていない可能性があります。聞こえない側のイヤホンの電源をオフにしてから再度オンにしてください。

### ノイズや音の途切れについて

- 動画の再生中やゲームのプレイ中は画面と少し遅れて音声聞こえる場合があります。
- Bluetooth機器(スマートフォンなど)をポケットに入れた状態で使用すると、ノイズが入ったり、音が途切れることがあります。これは無線LANや街中の電波干渉などにより起こります。また、Bluetooth機器を入れているポケットとは反対側の耳でイヤホンを使用したり、充電状態や左右のペアリング状況によってもノイズが発生する場合があります。頻繁にノイズや音途切れが発生する場合は  
①イヤホンの再起動、②Bluetooth機器の再起動、③ペアリング解除、再ペアリングをお試しください。

### ご利用上の注意事項

- すべての Bluetooth 機器との接続を保証したものではありません。●本製品に防水性能はありません。故障の原因となりますので、プールやお風呂場など水没する危険性がある場所では使用しないでください。
- 小さなお子様やペットの届くところに置かないでください。また、誤飲に注意してください。●使用中に異常が見られた場合はただちに使用を中止してください。●充電時間や使用時間が極端に短くなった場合は充電電池の寿命です。●分解・改造はしないでください。●本製品には電池が内蔵されています。落下などによる強い衝撃を与えたり、炎天下の場所での使用や放置は絶対にしてください。故障や液漏れ、破裂などの危険性があります。●廃棄の際は、各地方自治体(市町村)の指示に従ってください。

### ■イヤホン仕様 (※A) …使用環境により異なる (※B) …充電電池の交換不可

Bluetooth仕様	Ver 5.4	内蔵電池/電池容量	リチウムポリマー電池/30mAh
周波数拡散方式	GFSK	充電時間	約1時間
周波数範囲	2.4GHz-2.48GHz	充電可能回数	約300回(※B)
送信出力	Class2	連続使用時間	約3時間(※A)
通信距離	約10m(※A)	サイズ	約W1.7×D1.6×H2.3cm(片耳)
インピーダンス	32Ω	重量	約3g(片耳)
S/N比	94dB	主材質	ABS
対応プロファイル	A2DP/AVRCP/HFP/HSP		

### ■専用ケース仕様

内蔵電池/電池容量	リチウムポリマー電池/150mAh		
入力電圧	DC5V/300mA	サイズ	約W5×D2.2×H3.8cm
使用電源	USB充電(Type-C)	重量	約20g
充電時間	約1時間(※A)	主材質	ABS
充電可能回数	約300回(※B)		

 R 214-240544  
Model No.: HAC4575A

#### ⚠️注意

本製品を使用中に発生した、機器の故障などの保証はいたしかねますので、ご了承ください。

#### お問い合わせ先

発売元:株式会社ハック  
〒578-0984  
東大阪市菱江5-9-10  
☎0120-976-089  
【お問い合わせ】  
月～金(祝日除く)10:00～16:00